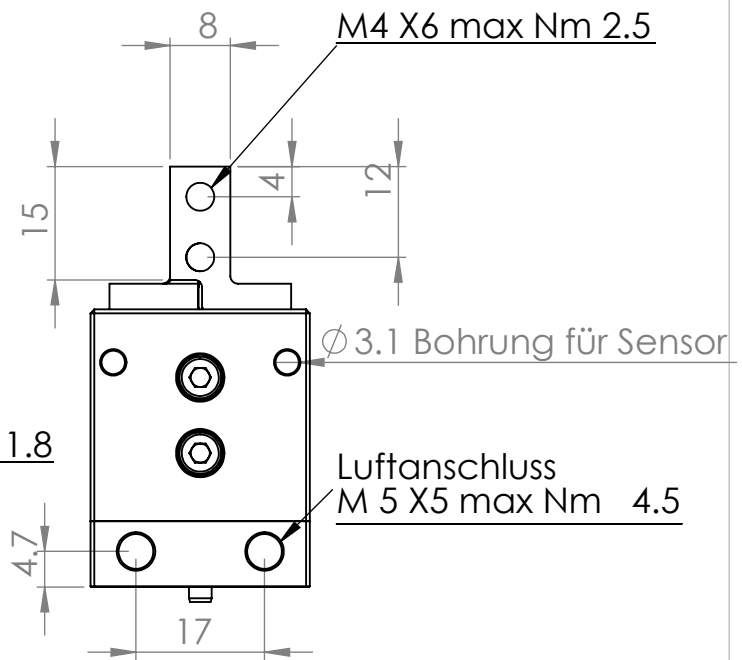
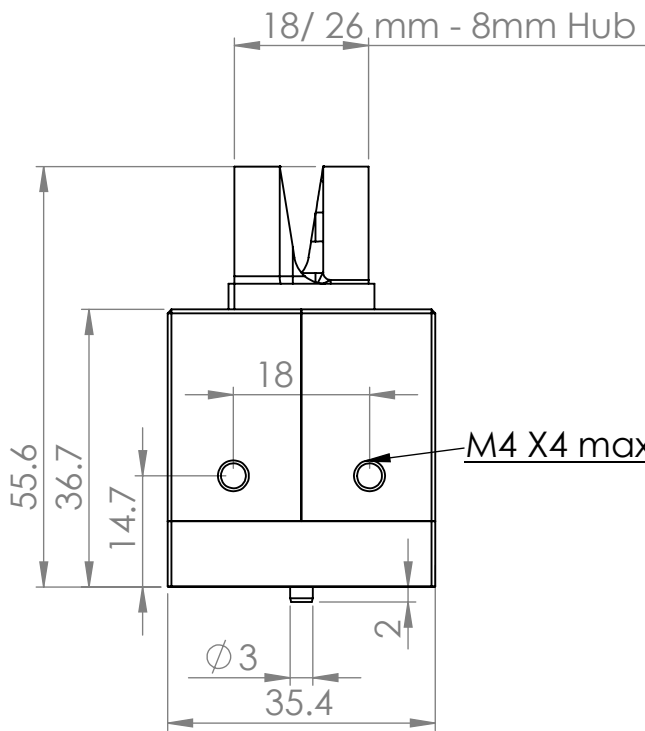


Greifer Typ	08.04.00
Gehäuse	Alu En AW-6082
Finger	Alu En-AW 7075
max. Betriebsdruck	6 bar
Kolbendurchmesser	4 Stk à 8mm
max. Kraft auf/zu	54 N / 54 N
Gewicht	115g



Befestigung von oben M 3 Senkkopf

